

# 破岩新工艺——金刚臂

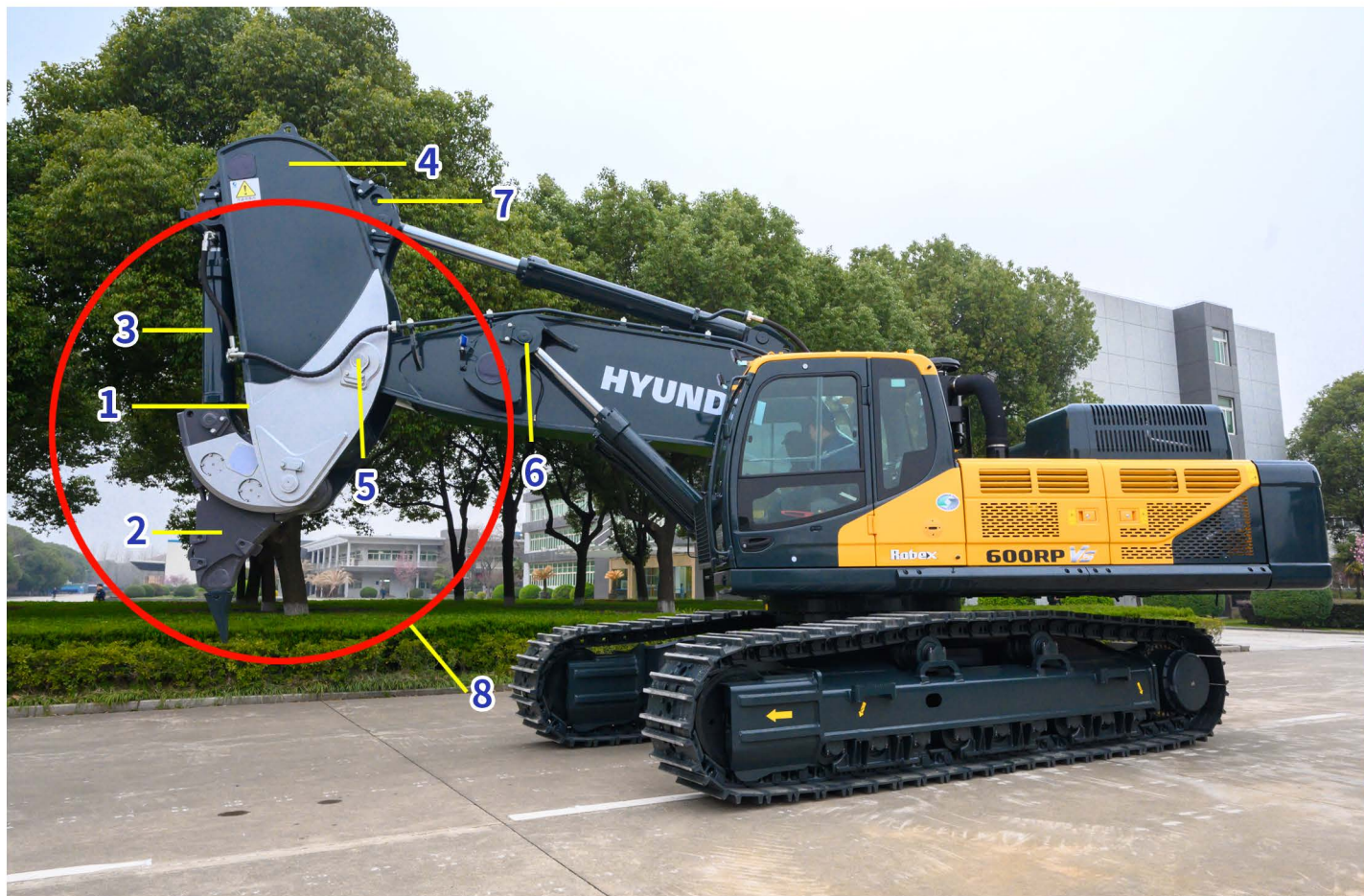


## 洪荒之力 开山裂土

★ **低重心**，超强**稳定性**

★ 创新 **无连杆** 结构

# 破岩新工艺——金刚臂



1. 松土器定位设计：与小臂连接为一体，保护铲斗油缸，增加破坏力，提高工作效率。

2. 全新设计松土器：结构更合理、强度更高，取消H架及连杆装置，作用力更直接，同时配套可替换刀板，根据不同工况更换不同长度刀板，从而增加挖掘深度，提高作业效率。

3. 斗缸大腔采用活塞杆中通进油方式：取消液压硬管，防止深度挖掘对硬管造成破坏。同时结构更简单，故障率更低。

4. 小臂独创设计：创新结构，大小臂连接铰点和小臂与松土器连接铰点为整体式，结构强度更高故障率更低。目前故障率为零，同时增加填充空间，增大重量，提升破坏力。

5. 创新大小臂铰点设计：小臂反包大臂，优化结构设计，故障率更低。

6. 举升缸支撑为箱体式结构：强度更高。结构新颖，美观大方。针对破岩特殊工况举升缸销轴采用分段式设计，便于安装拆卸，四点受力，增加受力面积，同时解决通销受力变形拆卸困难的问题。便于后期油缸维护。

7. 小臂中缸铰点双孔设计：可调整力矩，适应工况更广。

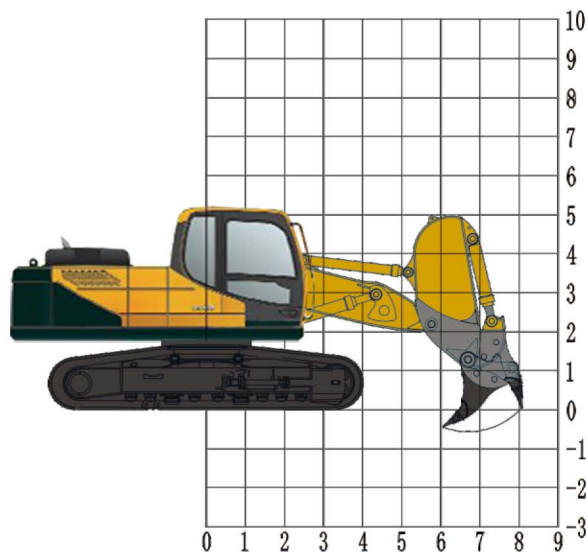
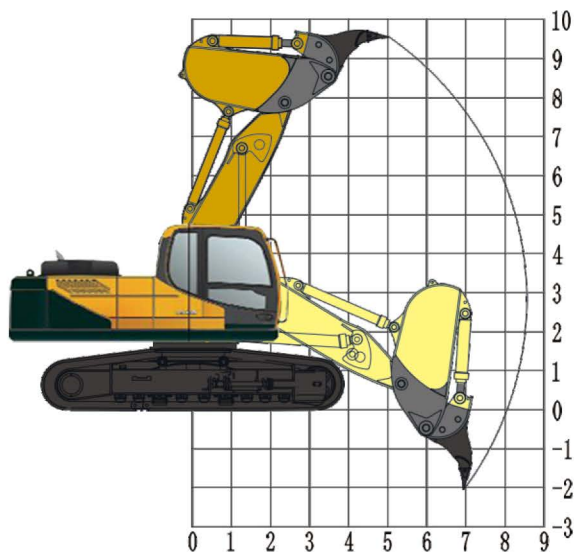
8. 金刚臂采用创新Dynamics技术：降低作业重心，减小挖掘在作业时的摆动及对设备的震动，减小对主机的损伤，操作更舒适。

## 环保、高效、安全 低噪音 免爆开采新工艺

专门针对中强风化岩、页岩、硬黏土、喀斯特地貌、煤干层、冻土、矿山开采等剥离、开挖的一种高效属具。

# 破岩新工艺——金刚臂

工作范围（所有尺寸均为近似值）

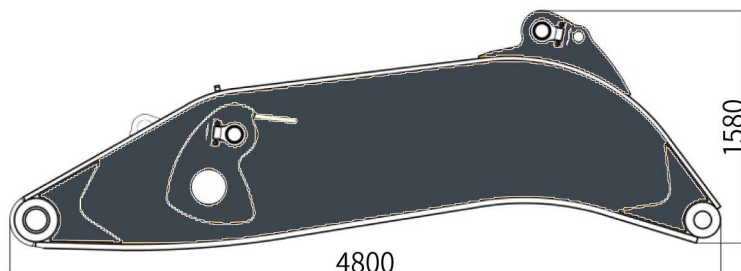


## 金刚臂技术与作业范围

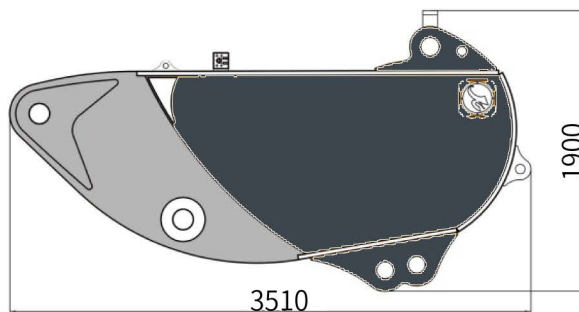
机型	50 吨	70 吨	90 吨
最大挖掘高度	7280mm	8010mm	9200mm
最大挖掘深度	1800mm	1930mm	2020mm
最大挖掘半径	6790mm	7980mm	8100mm
松土钩长度	1600mm	1710mm	1710mm
运输重量	19600kg	29000kg	34000kg
齿座型号	103-8114	R550STQHD	R550STQHD
斗齿型号	4T5502	6Y3552	6Y3552
大臂油缸配置	单	单	双
小臂油缸配置	单	单	单
中缸活塞杆	150mm	170mm	140mm
斗缸活塞杆	160mm	180mm	180mm

# 破岩新工艺——金刚臂

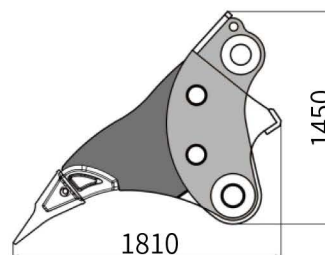
## R600RPVS参数



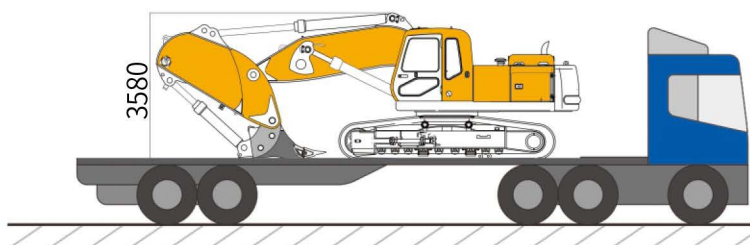
重量7.5~8T



重量9~9.5T



重量2.6~3T



运输高度：3580mm